

Plaques murales  
Couvercles étanches pour DDFT duplex,  
Prises surtension et dispositifs Style Line®

# HUBBELL

## Informations pour la commande

Description	Numéro de catalogue	CUP
1-groupe, DDFT, couvercle surtension et Style Line®, montage horizontal	<b>RW51020</b>	883778119460

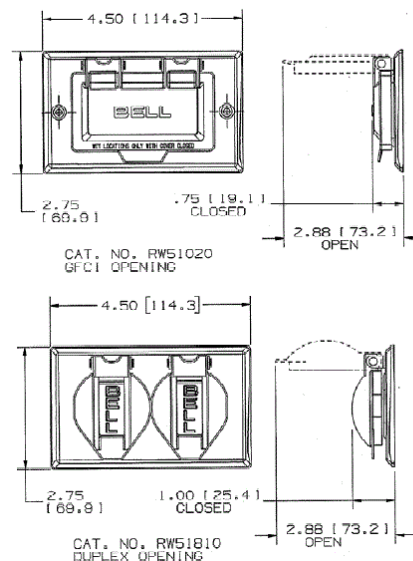


## Classification

Homologué UL  
Certifié CSA

## Spécifications

Matériau	Aluminium
Joint	Mousse
Vis de montage	Acier zingué



## Ressources en ligne

[Dessin d'utilisation](#)  
[Catalogue électronique](#)

Dimensions in Inches (mm)

Hubbell Wiring Device-Kellems • Hubbell Incorporated (Delaware) • 40 Waterview Drive • Shelton, CT 06484

Phone (800) 288-6000 • Fax (800) 255-1031 • Les spécifications peuvent être modifiées sans préavis.

